

Instrukcja obsługi

Gwarancja

PRODUKT
CHRONIONY
w Urzędzie
Patentowym!



scrober

**narzędzie do szlifowania wystających powierzchni
ze ściany puszek elektrycznych podtynkowych**

Producent:

IP PROGRESS Sp. z o. o.
Siedliska 447,
36-042 Lubenia
NIP: 8172192923, KRS: 0000782974

Spis treści

1.	INFORMACJE OGÓLNE	5.	UWAGI KOŃCOWE
2.	OPIS OGÓLNY, PRZEZNACZENIE I BUDOWA	6.	WARUNKI GWARANCJI
3.	WYMAGANIA BEZPIECZEŃSTWA	7.	KARTA GWARANCYJNA
4.	UŻYTKOWANIE, KONSERWACJA I TRANSPORT		

1. Informacje ogólne

Przed przystąpieniem do użytkowania produktu należy przeczytać i zastosować się do poniższych zaleceń mając pewność, że cała treść została zrozumiana.

Niniejszą instrukcję należy przechowywać w miejscu łatwo dostępnym dla użytkownika. Aby uniknąć niepotrzebnych błędów i wypadków, należy upewnić się, że wszystkie osoby korzystające z wyrobu dokładnie zapoznały się z jego działaniem. Nieprzestrzeganie instrukcji może być przyczyną uszkodzeń narzędzia, jak również naraża użytkownika na urazy zdrowotne.

Należy upewnić się, że instrukcja pozostanie z urządzeniem w przypadku jego przeniesienia lub sprzedaży tak, aby każdy korzystający z niego przez jego okres użytkowania mógł mieć odpowiednie informacje o jego użytkowaniu i bezpieczeństwie. Dla bezpieczeństwa życia i mienia należy zachować środki ostrożności zgodne z wymienionymi w instrukcji obsługi, gdyż producent nie ponosi odpowiedzialności za szkody, które powstały podczas użytkowania narzędzia niezgodnie z niniejszą instrukcją.

Zawartość niniejszego dokumentu:

- Instrukcje dotyczące bezpieczeństwa,
- Uwagi na temat pracy (instrukcja użytkowania),
- Warunki gwarancji,
- Karta gwarancyjna.

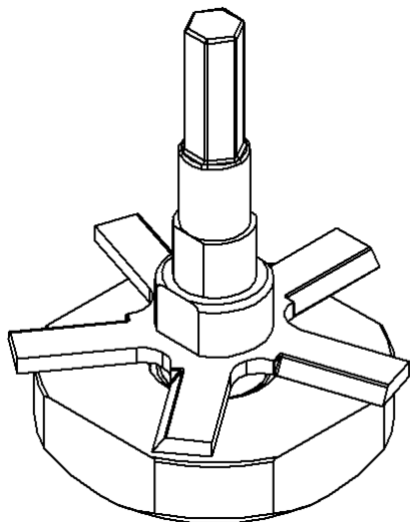
Instrukcja odnosi się do narzędzia o nazwie: **SCROBER**

Odpowiedzialność za przestrzeganie wszystkich przepisów bezpieczeństwa w każdym przypadku jest ponoszona przez operatora urządzenia (użytkownika). Wszystkie przepisy bezpieczeństwa są zgodne z obowiązującym prawem i przepisami Wspólnoty Europejskiej. Nasz wyrób spełnia wymagania dyrektywy 2001/95/WE Parlamentu Europejskiego i Rady z dnia 3 grudnia 2001 r. w sprawie ogólnego bezpieczeństwa produktów.

Dane kontaktowe producenta:

IP PROGRESS Sp. z o. o., Siedliska 447, 36-042 Lubenia, NIP: 8172192923, KRS: 0000782974, e-mail: info@scrober.com

2. Opis ogólny, przeznaczenie i budowa



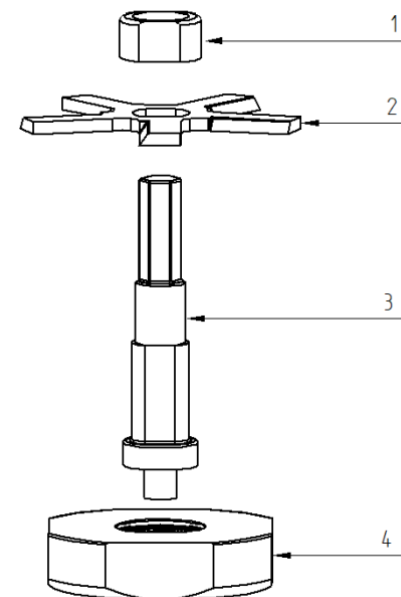
Scrober jest niezbędnym wyposażeniem każdego elektryka - amatora, jak i elektryka. Umożliwia ono szybkie wyrównanie wystającej ze ściany części plastikowej puszki podtynkowej, przy czym przeznaczone jest do wyrównania puszek o średnicy 65 mm. W celu właściwego użycia narzędzia niezbędna jest wiertarka, wkrętarka, wiertarko-wkrętarka lub inne podobne urządzenie obrotowe (dalej Napęd), które powinno zapewniać prędkości obrotowe w zakresie 100 – 4000 obr/min.

Budowa urządzenia i wykaz części:

- 1 - Nakrętka
- 2 - Nóż skrawający
- 3 - Trzpień
- 4 - Obudowa

Napęd (np. wiertarka) niezbędny do działania produktu NIE jest częścią Scrobera.

Na trzpieniu (3) od strony zakończenia obudowy (4) znajduje się nóż skrawający (2) unieruchomiony nakrętką (1). Obudowa (4) zapobiega przemieszczaniu się narzędzia we wnętrzu puszki i umożliwia obrót trzpienia (3) z nożem (2) w puszcze. Z kolei sześciokątny koniec trzpienia (3) montowany jest w Napędzie.



WAŻNE: Zabrania się szlifowania puszek innych niż plastikowe (np. metalowe).

INNE MOŻLIWE ZASTOSOWANIA NARZĘDZIA UZNAWANE SĄ ZA NIEZGODNE Z JEGO PRZEZNACZENIEM I PRODUCENT NIE ODPOWIADA ZA SZKODY, KTÓRE MOGĄ Z TEGO WYNIKNĄĆ.

Do użytkowania zgodnie z przeznaczeniem zalicza się również wszystkie czynności związane z prawidłową i bezpieczną obsługą oraz konserwacją urządzenia. Użytkownik zobowiązany jest do: zapoznania się z całą treścią instrukcji obsługi i stosowania się do jej zaleceń, zrozumienia zasady działania narzędzia oraz bezpiecznej i prawidłowej eksploatacji, przestrzeganie ogólnych przepisów bezpieczeństwa w czasie pracy, zapobiegania wypadkom.

3. Wymagania bezpieczeństwa

Niedozwolone sposoby użytkowania urządzenia mogą nieść za sobą zagrożenia dla zdrowia i bezpieczeństwa użytkownika oraz osób znajdujących się w strefie pracy, jak również zniszczenia w miejscu pracy. Poniżej opisane czynności są najbardziej przewidywalne i należy ich bezwzględnie przestrzegać:

- Używanie:
 - Nie używać bez zapoznania się z całą instrukcją,
 - Nie używać bez zapoznania się z całą instrukcją stosowanego Napędu, a zwłaszcza upewnić się, że stosowany Napęd nadaje się do stosowania z Scrober i jego używanie jest zgodne z jego przeznaczeniem,
 - Upewnić się, że urządzenie nie jest ustawione na kablu zasilania elektrycznego stosowanego Napędu,
 - Zwracać uwagę na osoby postronne, gdyż istnieje zagrożenie w postaci wciągnięcia części ciała i/lub wyrzutu materiału,
 - Nie używać produktu, jeśli którakolwiek jego część jest uszkodzona,

- Podczas używania należy używać rękawiczek ochronnych i okularów ochronnych przeznaczonych do prac budowlanych według standardów BHP,
- Stosować ogólne zasady bezpieczeństwa.
- Modyfikacje urządzenia:
 - Niedopuszczalne są jakiegokolwiek modyfikacje urządzenia, jego podzespołu lub części, a także stosowanie lub samodzielnie tworzenie zamienników,
 - Niedopuszczalne jest instalowanie na produkcie lub jego podzespołach albo częściach dodatkowych elementów, niewchodzących w jego skład lub wyposażenie,
 - Stwierdzone usterki należy natychmiast usunąć stosując tylko zalecenia od producenta po uprzednim bezpośrednim kontakcie albo stosując oryginalne części zamawiane u producenta lub dystrybutora,
- Użytkownicy:
 - Użytkownik musi znajdować się w stanie odpowiednim do bezpiecznej obsługi narzędzia,
 - Nie pozwalać osobom niepełnoletnim, używać urządzenia lub pozwalać na zabawę produktem,
 - Urządzenie nie jest przeznaczone do użytku przez osoby (w tym dzieci) o ograniczonej sprawności fizycznej, sensorycznej lub psychicznej.

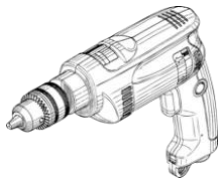
Producent nie ponosi odpowiedzialności za skutki wynikające z użytkowania narzędzia niezgodnie z przeznaczeniem.

4. Użytkowanie, konserwacja i transport

A. UŻYTKOWANIE:

Przed przystąpieniem do pierwszego użycia należy:

- Otworzyć opakowanie, a następnie wyciągnąć narzędzie,
- Sprawdzić, czy w opakowaniu zbiorczym są wszystkie elementy zgodne z zakupem,
- Sprawdzić, czy urządzenie i wyposażenie nie zostały uszkodzone podczas transportu,
- Zachować opakowanie, dowód zakupu i kartę gwarancyjną, aż do upływu gwarancji.

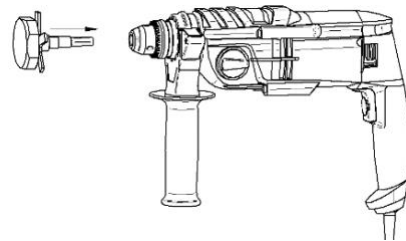


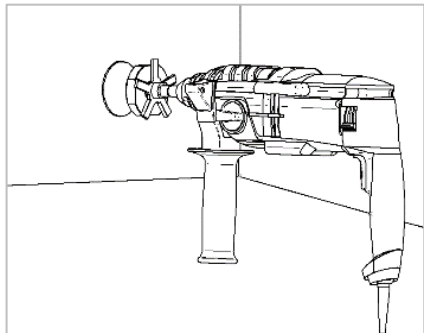
KROK 1 - PRZYGOTUJ NAPĘD I NARZĘDZIE

1. Przygotuj Napęd (np. wiertarka/wkrętarka) lecz przed rozpoczęciem pracy z naszym narzędziem przeczytaj wszystkie ostrzeżenia i wskazówki bezpieczeństwa zawarte w instrukcji dotyczącej używanego Napędu.
2. Dokręć śrubę (1) na trzpieniu (3), aby mocniej trzymała noże (2), a jeśli potrzeba wymień noże zgodnie z instrukcją poniżej.

KROK 2 – ZAMONTUJ URZĄDZENIE W GŁOWICY NAPĘDU

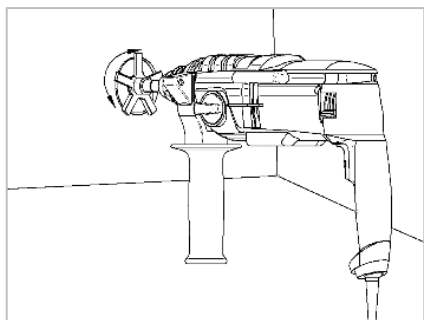
Połącz sześciokątne zakończenie trzpienia (3) naszego narzędzia z Napędem zgodnie z instrukcją Napędu.





KROK 3 – SKRAWAJ PUSZKI ELEKTRYCZNE

1. Umieść narzędzie w puszcze elektrycznej tak, aby noże (2) przylegały delikatnie do czoła wystającej puszki albo znajdowały się nieco nad tym czołem.



2. Włącz zasilanie Napędu, wprawiając w ruch obrotowy głowicę skrawającą i nasze narzędzie, jednocześnie delikatnie wciskaj je w puszę do uzyskania oczekiwanego efektu (pozbycia się wystającej części puszki poprzez jej skrawanie). Po zakończeniu skrawania wyłącz Napęd i wyjmij Napęd z narzędziem z puszki.

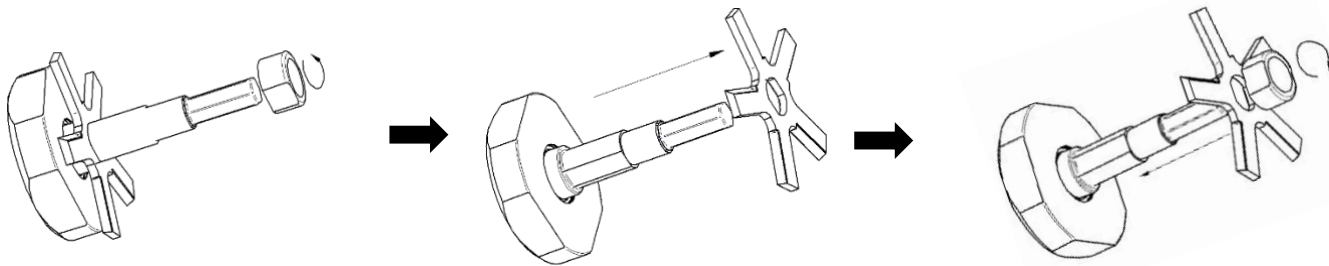
3. Odłącz zasilanie, zdejmij narzędzie skrawające z Napędu, wyczyść sprzęt. GOTOWE!

WYMIANA NOŻY

W razie zużycia noży (2) tj. gdy zauważysz, że są już tępe, słabo skrawają puszki, lub powodują że puszki się „kruszą” i odpryskują, a nie skrawają – oznacza to, że należy je wymienić. Pamiętaj, że noże otrzymasz tylko od producenta, w tym na stronie <https://scrober.com> lub od naszego dystrybutora.

Aby wymienić noże (2):

1. Odkręć nakrętkę (1) z trzpienia (3).
2. Zdejmij zużyty nóż (2) i analogicznie osadź na trzpieniu (3) nowy nóż (2).
3. Dokręć mocno nakrętkę (1), aby mocno trzymała nóż (2).



B. KONSERWACJA:

W celu zapewnienia bezpiecznej i prawidłowej pracy, zawsze utrzymuj narzędzie w czystości. Narzędzie nie wymaga szczególnej konserwacji, poza bieżącym dbaniem o prawidłowy jego stan. Zaleca się, aby urządzenie nie było przechowywane na świetle słonecznym co może spowodować wyblaknięcie kolorów tworzywa sztucznego.

W celu właściwej konserwacji urządzenia należy je przetrzeć do sucha za pomocą suchej szmatki tak, aby nie zostawić na nim zabrudzeń.

Nie stosować ostrych narzędzi, materiałów ściernych, środków chemicznych mogących uszkodzić poszczególne podzespoły lub części urządzenia, zwłaszcza wykonane z tworzywa sztucznego.

C. TRANSPORT:

Po wyczyszczeniu według powyższych instrukcji przechowywać w suchym miejscu w oryginalnym opakowaniu lub w osobnym pojemniku.

5. Uwagi końcowe

SCROBER może być używany wyłącznie do celów i w sposób podany w niniejszej instrukcji obsługi. Użytkownik oprócz zasad podanych w instrukcji powinien kierować się zasadami zdrowego rozsądku stawiając na pierwszym miejscu bezpieczeństwo swoje i otoczenia. Przed dokonaniem zakupu użytkownik i/lub kupujący powinien zapoznać się z warunkami gwarancji. Wszystkie uwagi i zapytania dotyczące eksploatacji należy kierować na adres Producenta.

Po zakończeniu okresu użytkowania urządzenia lub zużycia jego podzespołów należy dokonać odpowiedniego sortowania każdej części w celu odzyskania oraz ponownego przetworzenia pewnych materiałów. Pomocny będzie wykaz materiałów wskazany w opisie budowy niniejszej instrukcji. Dzięki temu uniknie się zanieczyszczenia środowiska, co wpłynie pozytywnie na ludzkie zdrowie. Aby uzyskać szczegółowe informacje dotyczące możliwości recyklingu niniejszego urządzenia należy kontaktować się z lokalnymi władzami, lokalnymi służbami oczyszczania lub sklepem, w którym produkt został zakupiony.

6. Warunki Gwarancji

1. Gwarancja jest udzielana przez IP PROGRESS Sp. z o. o., Siedliska 447, 36-042 Lubenia, NIP: 8172192923, KRS: 0000782974 (dalej Gwarant) będącym producentem urządzenia.
2. Korzystając z Gwarancji reklamujący akceptuje niniejsze warunki gwarancji.
3. Gwarancja jest ważna wyłącznie na terytorium Polski.
4. Gwarancja jest ważna wyłącznie z dowodem zakupu (paragon lub faktura) od Sprzedawcy (w tym Producenta).
5. Gwarancja nie wyłącza, nie ogranicza ani nie zawiesza uprawnień kupującego wynikających z przepisów o rękojmi za wady rzeczy sprzedanej. Gwarancja nie uprawnia do odstąpienia od umowy kupna - sprzedaży i zwrotu ceny.
6. Okres gwarancji wynosi 12 miesięcy licząc od daty zakupu.
7. Do przyjęcia reklamacji i wykonania naprawy gwarancyjnej upoważnione są: Gwarant lub Punkty Serwisowe Gwaranta.
8. Gwarancja uprawnia do naprawy przez Gwaranta (lub Punkt Serwisowy) nabytego produktu polegającej na usunięciu wad fizycznych, które ujawniły się w okresie gwarancyjnym, a w szczególnych przypadkach, jeśli naprawy stają się niemożliwe lub szczególnie kosztowne wymianie produktu na nowy, co stwierdza Gwarant (lub Punkt Serwisowy) na piśmie.
9. Zgłoszenie reklamacji produktu powinno być sporządzone na piśmie i musi zawierać: Dane reklamującego (użytkownika); Adres do korespondencji (jeśli inny niż reklamującego); Telefon kontaktowy i/lub e-mail; Opis usterki; Dowód zakupu (załączyć oryginał do przesyłki); Wadliwy produkt lub jego podzespół albo część (załączyć do przesyłki).
10. Koszt przesyłania paczki do Gwaranta (lub Punktu Serwisowego) pokrywa reklamujący.
11. Wady produktu objęte Gwarancją i prawidłowo zgłoszone w okresie Gwarancji będą usuwane bezpłatnie w terminie do 20 dni roboczych. Termin ten liczy się od dnia dostarczenia produktu do Gwaranta.

12. W przypadku konieczności sprowadzenia części zamiennych z zagranicy termin naprawy może ulec przedłużeniu do czasu sprowadzenia niezbędnej części, lecz maksymalnie do 40 dni roboczych od daty dostarczenia produktu do Gwaranta.
13. Produkt dostarczany do Gwaranta lub Punktu Serwisowego Gwaranta powinien być czysty. Gwarant (lub Punkt Serwisowy) może odmówić przyjęcia do naprawy produktu brudnego lub oczyścić go na koszt reklamującego.
14. Gwarancja na części wymienione podczas prac gwarancyjnych wygasa z okresem 3 miesięcy po okresie gwarancji na cały sprzęt.
15. Gwarancją nie są objęte:
 - a. czynności obowiązkowe opisane w Instrukcji Obsługi, które musi wykonywać użytkownik (np. konserwacja urządzenia);
 - b. uszkodzenia mechaniczne, chemiczne, termiczne, korozja i wszystkie inne spowodowane działaniem bądź zaniechaniem użytkownika albo działaniem siły zewnętrznej, a w szczególności wynikłe z nieprawidłowego przechowywania lub użytkowania niezgodnie z Instrukcją Obsługi;
 - c. uszkodzenia powstałe wskutek naturalnego częściowego lub całkowitego zużycia zgodnie z właściwościami albo przeznaczeniem produktu lub jego poszczególnych części;
 - d. uszkodzenia wynikłe na skutek: stosowania niewłaściwego Napędu, dokonanych przeróbek i zmian konstrukcyjnych, nieprawidłowego transportu, celowe uszkodzenie sprzętu.
16. Użytkownik (reklamujący) jest zobowiązany do pokrycia kosztów naprawy/lub kosztów odesłania przesyłki, gdy:
 - a. reklamacja (zgłoszenie) nie jest objęta gwarancją,
 - b. reklamacja jest sporządzona w sposób wadliwy (np. brak dołączonej Karty Gwarancyjnej),
 - c. okaże się, że sprzęt objęty gwarancją działa poprawnie, a zgłoszone wady wynikają wyłącznie z niewłaściwego korzystania ze sprzętu, w szczególności niezgodnego z treścią Instrukcji Obsługi.
17. Korzystanie z usług innych podmiotów niż Gwarant celem naprawy urządzenia, użytkowanie lub przechowywanie sprzętu niezgodne z Instrukcją Obsługi, a zwłaszcza z przeznaczeniem, jakakolwiek ingerencja w produkt w czasie okresu gwarancyjnego wiąże się z natychmiastową utratą gwarancji.
18. Na podstawie rozporządzenia Parlamentu Europejskiego i Rady (UE) 2016/679 z 27.04.2016 r. w sprawie ochrony osób fizycznych w związku z przetwarzaniem danych osobowych i w sprawie swobodnego przepływu takich danych Gwarant informuje użytkownika, że dane osobowe, przekazywane w chwili zgłoszenia wady sprzętu, jak również po wykonaniu jego naprawy, jest dobrowolne. Podając swoje dane osobowe Użytkownik zgadza się na ich zbieranie i przetwarzanie przez Gwaranta (lub Punkt Serwisowy) w celu realizacji uprawnienia związanego z gwarancją.